

TECMEN[®]

ADF825S IMUX

EAC TP TC 019/2011



***Сварочная маска с
автоматическим светофильтром***

ПЕРЕД ИСПОЛЬЗОВАНИЕМ СВАРОЧНОЙ МАСКИ ВНИМАТЕЛЬНО ОЗНАКОМЬТЕСЬ С ДАННОЙ ИНСТРУКЦИЕЙ.



ВНИМАНИЕ

Перед использованием тщательно изучите все инструкции



Маски сварщика с Автоматическим СветоФильтром (далее АСФ) разработаны для защиты глаз и лица сварщика от брызг, искр и от вредных излучений сварочной дуги. Светофильтр включается автоматически при движении маски. Пожалуйста, убедитесь, что степень затемнения, чувствительность и задержка осветления выставлены корректно в соответствии с вашими задачами и после этого начинайте сварку. Светофильтр автоматически затемняется при начале образования сварочной дуги и возвращается в светлое состояние после окончания сварки. Если уровень чувствительности светофильтра установлен ≤ 9 : Сварочная маска автоматически выключится через полчаса бездействия. Если уровень чувствительности будет равен 10: светофильтр будет всегда затемнен и не выключится автоматически. В данном случае, нужно выключить светофильтр после работы в ручную, нажав продолжительное время на кнопку «MODE».

Сварочная маска с АСФ поставляется в собранном виде. Перед началом работы вы должны подстроить маску для удобной работы. Проверьте состояние батарей и контакты. Очистите их при необходимости. Проверьте состояние батарей и правильность их установки. Установите задержку осветления (Delay), чувствительность (Sensitivity) и степень затемнения для вашего применения.

В случае большого перерыва в использовании, маска должна храниться в сухом, прохладном и темном месте без батарей.



ВНИМАНИЕ



- Эта сварочная маска не подходит для лазерной сварки.
- Никогда не помещайте маску и АСФ на горячую поверхность.
- Никогда не вскрываете АСФ.
- Эта сварочная маска не защищает от сильных механических ударов.
- Эта сварочная маска не защищает от взрывчатых веществ и агрессивных жидкостей.
- Не производите изменений в конструкции маски, если это не указано в инструкции. Не используйте расходные части, которые не указаны в инструкции. Не разрешенные изменения в конструкции и использование сторонних расходных частей прекращают гарантию и могут создать риск здоровью сварщика.
- Если маска не затемняется во время сварки, прекратите сварки и немедленно свяжитесь с представителем компании TЕСMEN.
- Не погружайте АСФ в воду.
- Не используйте растворитель для очистки АСФ и маски.
- Используйте при температуре $-10^{\circ}\text{C} \sim +55^{\circ}\text{C}$.
- Храните при температуре $-20^{\circ}\text{C} \sim +70^{\circ}\text{C}$. Маска должна храниться в сухом, прохладном и темном месте, при большом перерыве в использовании.
- Защитите маску от жидкостей и грязи.
- Очищайте поверхность АСФ регулярно, не прилагайте при этом усилий. Всегда поддерживайте датчики и солнечные батареи в чистоте, используя чистые хлопчатобумажные ткани.
- Регулярно меняйте поврежденные/поцарапанные/с множественными следами от брызг передние защитные стекла.
- В некоторых случаях материалы маски при соприкосновении с кожей могут вызвать аллергические реакции.



ВНИМАНИЕ



Для Вашей безопасности и чтобы убедиться, что маска с автоматическим светофильтром работает правильно, внимательно прочитайте выше указанные правила и соблюдайте их.

РЕДКО ВОЗНИКАЮЩИЕ ПРОБЛЕМЫ И СПОСОБЫ ИХ УСТРАНЕНИЯ

• Неравномерное затемнение

Неправильно отрегулирован наголовник и существует разное расстояние между глазами и АСФ. Отрегулируйте наголовник.

• АСФ не затемняется или мерцает

- ① Переднее защитное стекло загрязнено или повреждено. Замените переднее защитное стекло.
- ② Датчики АСФ загрязнены. Очистите датчики АСФ.
- ③ Сварочный ток слишком мал. Увеличьте уровень чувствительности датчиков регулятором.
- ④ Проверьте батареи. Замените батареи если это необходимо.

• Медленная реакция АСФ

Рабочая температура слишком низкая, ниже -10°C .

• Плохой обзор АСФ

- ① Переднее защитное стекло или внутреннее защитное стекло загрязнены. Замените защитные стекла.
- ② Недостаточно освещения.
- ③ Степень затемнения выставлена неправильно. Установите корректную степень затемнения.
- ④ Проверьте и в случае необходимости удалите защитную пленку на защитных стеклах.

• Сварочная маска плохо держится на голове

Не правильно отрегулирован наголовник. Подтяните крепление наголовника.



ВНИМАНИЕ



Сварщик должен немедленно прекратить использование маски и связаться с дилером, если вышеуказанные проблемы не могут быть устранены самостоятельно.

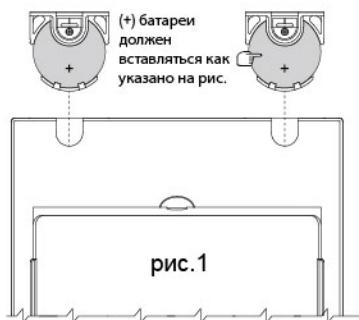
Инструкция по Эксплуатации

ВНИМАНИЕ! Перед использованием маски сварщика убедитесь, что вы внимательно ознакомились с данной инструкцией и хорошо поняли.

• УСТАНОВКА ЭЛЕМЕНТОВ ПИТАНИЯ

Когда индикатор низкого заряда батареи на светофильтре начинает светиться красным (рис.2), то это означает, что необходимо произвести замену элементов питания.

Вытащите лотки для батарей из светофильтра (использованные элементы питания необходимо утилизировать), установите новые батареи CR 2450 в держатели «плюсом» вверх так, как это указано на схеме (рис.1) и вставьте держатели обратно в светофильтр)



РУКОВОДСТВО ПО ЦИФРОВЫМ НАСТРОЙКАМ СВЕТОФИЛЬТРА

• ВКЛЮЧЕНИЕ/ВЫКЛЮЧЕНИЕ

Светофильтр включается автоматически при движении маски. Пожалуйста, убедитесь, что степень затемнения, чувствительность и задержка осветления выставлены корректно в соответствии с вашими задачами и после этого начинайте сварку.

Если уровень чувствительности светофильтра установлен ≤ 9 : Сварочная маска автоматически выключится через полчаса бездействия. Если уровень чувствительности будет равен 10: светофильтр будет всегда затемнен и не выключится автоматически. В данном случае, нужно выключить светофильтр после работы в ручную, нажав продолжительное время на кнопку «MODE».

• ВЫБОР РЕЖИМА РАБОТЫ

Коротко нажмите кнопку MODE для выбора нужного режима работы светофильтра (рис.2-A).

Weld mode – режим сварки. Нажмите кнопку FUNC для выбора степени затемнения, настройки чувствительности и задержки освещения (рис.2-C). В этом режиме светофильтр затемняется немедленно при зажигании дуги.

Cutting mode – используется для резки металлов. Нажмите кнопку “FUNC” для выбора степени затемнения, настройки чувствительности и задержки освещения (рис.2-C). В этом режиме светофильтр затемняется немедленно при начале резки.

Grind mode – режим зачистки. В этом режиме степень затемнения постоянна и равна 4 DIN. Остальные настройки недоступны (рис.2-C).

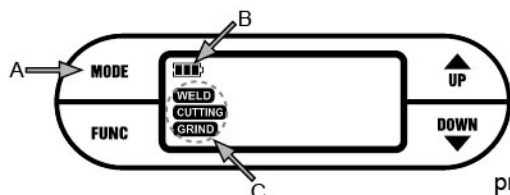


рис.2

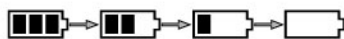

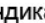


рис.3

• ИНДИКАТОР БАТАРЕИ

Этот значок “” показывает текущий уровень заряда батареи (рис.2-B). Индикатор имеет четыре степени заряда батареи (рис.3). Значок “” появляется, когда до полного разряда остается 1-2 дня, в течении которых необходимо произвести замену элементов питания. Индикатор не отображает заряд батареи в реальном времени, для его обновления нужно кратковременно нажать на кнопку MODE.

• РЕГУЛИРОВКА СТЕПЕНИ ЗАТЕМНЕНИЯ

После включения светофильтра кратковременно нажмите кнопку FUNC чтобы выбрать параметр SHADE, который означает степень затемнения и выберите необходимую степень затемнения (рис.4a/4b/4c-A/B). Используйте кнопки UP и DOWN для выбора требуемой степени затемнения (рис.4a/4b/4c-C/D).

Доступен следующий диапазон степени затемнения для каждого режима:

Weld mode – режим сварки, 9-13 DIN (рис.4a)

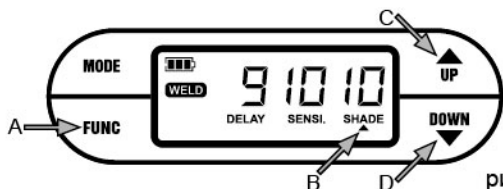


рис.4a

Cutting mode – режим резки, 5-8 DIN (рис.4b)

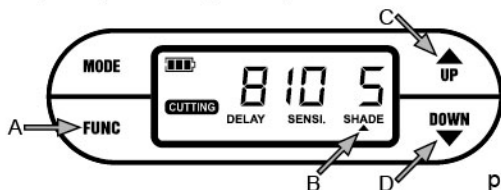
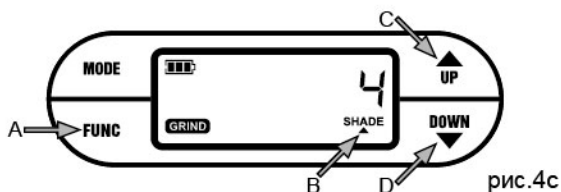


рис.4b

Grind mode – режим зачистки, 4 DIN постоянно (рис.4с)



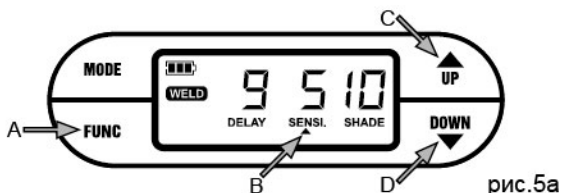
Выберите необходимую степень затемнения в соответствии с таблицей «Выбор степени затемнения».

• РЕГУЛИРОВКА ЧУВСТВИТЕЛЬНОСТИ

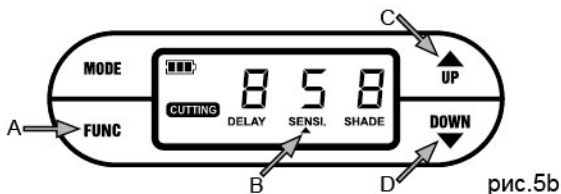
Кратковременно нажмите кнопку FUNC чтобы выбрать параметр SENSI, который означает чувствительность (рис.5а/5b-A/B).

Используйте кнопки UP и DOWN для выбора необходимой степени чувствительности (рис.5а/5b-C/D). Параметр чувствительности от 5 до 10 считается оптимальным для ежедневного использования. Доступен следующий диапазон настроек для каждого режима:

Weld mode – режим сварки, 0-10 (рис.5а)



Cutting mode – режим резки, 0-10 (рис.5b)



Grind mode – настройка чувствительности недоступна

Для выбора оптимальной настройки чувствительности для Ваших условий работы следует установить максимальную чувствительность вначале и постепенно снижать ее, пока светофильтр не будет реагировать только на вспышку сварочной дуги Вашего аппарата без ложных срабатываний на внешние факторы (лампы, солнце и т.д.)

Регулировка чувствительности может потребоваться для адаптации под условия освещения. Это можно произвести следующим образом:

- Нажмите кнопку DOWN и установите параметр чувствительности на 0;
- Поверните шлем в сторону активных источников освещения;

• Несколько раз нажмите кнопку UP пока светофильтр не затемнится, затем постепенно нажимайте кнопку DOWN пока светофильтр не осветлится. Выбранный таким образом параметр чувствительности является оптимальным для данных условий освещения.

• При выборе настройке параметра чувствительности на 10 светофильтр становится постоянно затемненным как в режиме сварки, так и в режиме резки. При выборе данного параметра светофильтр не отключится через полчаса, как это происходит обычно.

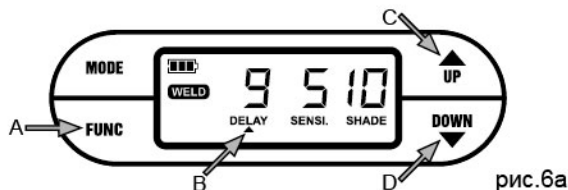
• РЕГУЛИРОВКА ЗАДЕРЖКИ ОСВЕЩЕНИЯ

Кратковременно нажмите кнопку FUNC чтобы выбрать параметр DELAY, который означает задержку осветления (рис.6a/6b-A/B).

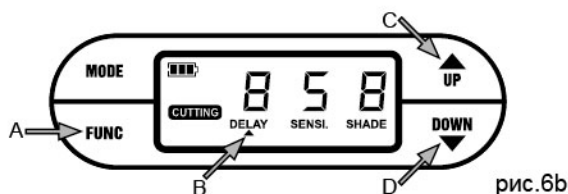
Используйте кнопки UP и DOWN для выбора необходимого времени осветления (рис.6a/6b-C/D).

Доступен следующий диапазон настроек для каждого режима:

Weld mode – режим сварки, 0-10 (рис.6a)



Cutting mode – режим резки, 0-10 (рис.6b)



Grind mode – настройка задержки недоступна

Диапазон от 0 до 10 означает от 0.1 до 1.0 сек.

Настройка задержки очень помогает при сварки на больших токах, когда большая степень задержки позволяет не словить «зайчика» от перегретого шва. Маленькая задержка при использовании точечного режима сварки, сварке на малых токах, TIG-сварке.

• ПОДГОТОВКА НАГОЛОВНИКА ПОД РАЗМЕР ГОЛОВЫ

Длину окружности оголовья можно увеличить или уменьшить, вращая ручку с нажатием на затылочной части оголовья (см. «У» на рис.7). Это можно сделать не снимая маски и позволяет получить натяжение, необходимое для надежной фиксации сварочной маски на голове.

• Если наголовник сидит на голове слишком высоко или слишком низко, отрегулируйте ремень, который проходит через макушку. Для этого ослабьте конец ремня, выдавив стопорный штифт из отверстия в ремне. Переместите две части ремня относительно друг друга на требуемую длину и вставьте стопорный штифт в ближайшее отверстие (см. W рис.7).

• Проверить прилегание наголовника, поднимая и опуская сварочную маску в надетом положении. Если при этом ощущается свободный ход оголовья, произведите повторную регулировку, пока не добьетесь надежной посадки наголовника.

• РЕГУЛИРОВКА РАССТОЯНИЯ МЕЖДУ СВЕТОФИЛЬТРОМ И ЛИЦОМ

Шаг 1: Ослабьте гайку фиксатор (см. "Т" на рис.7), и двигайте маску к или от вашего лица. Убедитесь, что расстояние между обоими глазами и светофильтром одинаковые, чтобы избежать неравномерного затемнения светофильтра.

Шаг 2: После регулировки затяните гайки фиксаторы.

• РЕГУЛИРОВКА УГЛА ОБЗОРА АВТОМАТИЧЕСКОГО СВЕТОФИЛЬТРА

Регулятор угла обзора расположен на правой стороне маски. Ослабьте правую гайку фиксатор, выдавите штифт рычага из отверстия стопорной шайбы, поверните рычаг на требуемый угол и вставьте штифт в ближайшее отверстие. Затяните гайку фиксатор (см. рис.8).

• Теперь вы готовы использовать сварочную маску. Затемнение может быть изменено во время сварки.

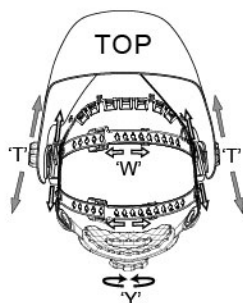


рис.7

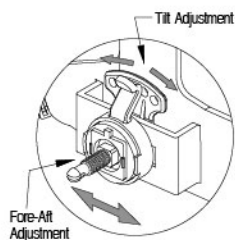


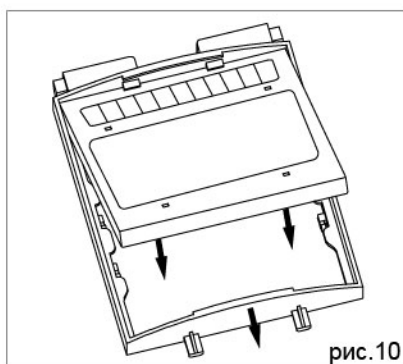
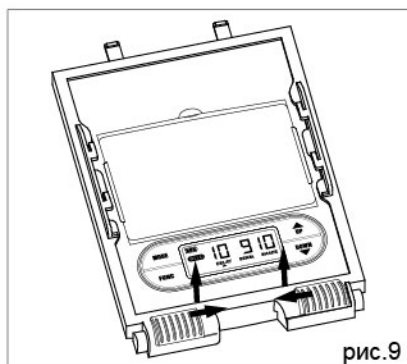
рис.8

ЗАМЕНА НАРУЖНОГО ЗАЩИТНОГО СТЕКЛА. Для замены наружных защитных стекол удалите картридж двигая замки к центру (рис.9) и поднимите картридж для замены наружного защитного стекла.

ЗАМЕНА ВНУТРЕННИХ ЗАЩИТНЫХ СТЕКОЛ. Замените внутренние защитные стекла если они загрязнены или повреждены. Зацепите стекло пальцем в нише на светофильтре и вытащите стекло. Вставьте новое стекло в обратном порядке.

ЗАМЕНА КАРТРИДЖА АСФ. Удалите держатель Светофильтра из маски (см рис.9). Подогните верхнюю сторону держателя светофильтра, чтобы достать светофильтр из рамки. Установите новый светофильтр в рамку (см. рис.10). Убедитесь, что светофильтр вставлен в держатель правильно, как показано. Установите светофильтр с держателем в маску.

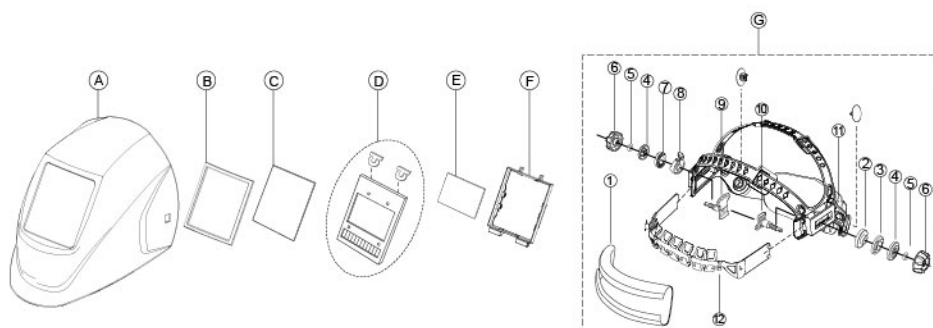
ОЧИСТКА. Очищайте маску осторожно, чистой хлопчатобумажной тканью. Очищайте поверхность светофильтра регулярно. Очищайте датчики и солнечные батареи чистым спиртом и чистой хлопчатобумажной тканью. Не применяйте силу при очистке и не применяйте не указанные средства средства.



ТЕХНИЧЕСКИЕ ХАРАТЕРИСТИКИ

Оптический класс:	1 / 1 / 1 / 1
Смотровое окно:	97 x 62 мм
Размер АСФ:	133 x 114 x 9 мм
Кол-во датчиков:	4
Светлое состояние:	DIN 4
В режиме зачистки:	DIN 4
Затемнение при резке:	От 5 до 8
Затемнение при сварке:	От 9 до 13
Регулировка затемнения:	Внутренняя, Регулируемое затемнение, Цифровое управление с дисплеем
Вкл/выкл:	Автоматическое Вкл/Выкл
Регулировка чувствительности:	Низкая – Высокая, Цифровое управление с дисплеем
УФ/ИК защита:	До DIN16 постоянно
Питание:	Солнечные батареи. Заменяемые батареи, 2 x CR2450 литиевые батареи
Время затемнения:	1/25,000 сек Цифровое управление с дисплеем
Задержка осветления:	0.1 ~ 1.0 сек плавная регулировка
TIG рейтинг:	≥ 2 Амп (DC); ≥ 2 Амп (AC)
Режим зачистки:	Да
Рабочая температура.:	-10°C ~ +55°C
Температура хранения.:	-20°C ~ +70°C
Материал маски:	Высокопрочный нейлон
Общий вес:	490 гр
Применение:	Stick Welding (SMAW); TIG DC&AC; TIG Pulse DC; TIG Pulse AC; MIG/MAG/CO2; MIG/MAG Pulse; Plasma Arc Cutting (PAC); Plasma Arc Welding (PAW); Air Carbon Arc Cutting (CAC-A); Oxyfuel Gas Welding (OFW); Oxygen Cutting (OC); Grinding
Сертификаты:	DINplus, CE, ANSI Z87.1, CSA Z94.3, AS/NZS 1338.1, TP TC 019/2011

СПИСОК ЗАПЧАСТЕЙ



Список Запчастей

НОМЕР	ОПИСАНИЕ	КОЛИЧЕСТВО
A	Сварочная маска	1
B	Резиновый держатель	1
C	Наружное защитное стекло	1
D	Автоматический светофильтр (включая 2 x CR2450 батареи)	1
E	Внутреннее защитное стекло	1
F	Держатель стекла	1
G*	Наголовник (включая защиту от пота)	1

Список Запчастей G*

НОМЕР	ОПИСАНИЕ	КОЛИЧЕСТВО
1	Защита от пота	1
2	Шайба	1
3	Шайба	1
4	Фиксирующая шайба	2
5	Резиновая шайба	2
6	Гайка фиксатор	2
7	Зубчатая шайба	1
8	Шайба угла наклона	1
9	Правый винт	1
10	Левый винт	1
11	Регулируемый наголовник	1
12	Передняя часть оголовья	1

Таблица подбора степени затемнения

Рекомендуемая степень затемнения

Процесс	Диаметр электрода (мм)	Сварочный ток (А)	Минимальная степень затемнения для защиты	Рекомендуемая степень затемнения для комфортной работы ⁽¹⁾
MMA	Менее 2,5	Менее 60	7	—
	2,5-4,0	60-160	8	10
	4,0-6,4	160-250	10	12
	Более 6,4	250-550	11	14
MIG/MAG и флюсовой проволокой		Менее 60	7	—
		60-160	10	11
		160-250	10	12
		250-500	10	14
TIG		Менее 50	8	10
		50-150	8	12
		150-500	10	14
Строжка	(малые толщины)	Менее 500	10	12
	(большие толщины)	500-1000	11	14
Плазменная сварка		Менее 20	6	6 До 8
		20-100	8	10
		100-400	10	12
		400-800	11	14
Плазменная резка	(Малые толщины) ⁽²⁾	Менее 300	8	8
	(Средние толщины) ⁽²⁾	300-400	9	12
	(Большие толщины) ⁽²⁾	400-800	10	14
Пайка газовой горелкой		—	—	3 До 4
Наплавка газовой горелкой		—	—	2
Сварка угольным электродом		—	—	14
ТОЛЩИНА ЗАГОТОВКИ				
	дюймы	мм		
Газовая сварка малые толщины средние толщины большие толщины	До 1/8	До 3.2		4 или 5
	1/8 До 1/2	3.2 До 12.7		5 или 6
	Более 1/2	Более 12.7		6 или 8
Газовая резка малых толщин средних толщин больших толщин	До 1	До 25		3 или 4
	1 До 6	25 До 150		4 или 5
	Более 6	Более 150		5 или 6

⁽¹⁾ Возьмите за правило начинать сварку с более высокой степени затемнения и во время сварки регулируйте степень затемнения для лучшего видения, но не ниже рекомендуемого минимума. Для газокислородной сварки и резки, где пламя горелки излучает желтый свет, желательно использовать светофильтры поглощающие желтый свет.

⁽²⁾ Данные значения применимы при четком видении. По опыту можно рекомендовать работу с более светлым состоянием светофильтра если дуга будет видна частично.

